

問題

問題 1. 次の問いに答えよ。(三角比の表は教科書を見てください。)

(1) 傾斜角 15° の坂を真っすぐに 200m 上るとき、鉛直方向には何 m 上がることになるか。また、水平方向には何 m 進むことになるか。 1m 未満を四捨五入して求めよ。

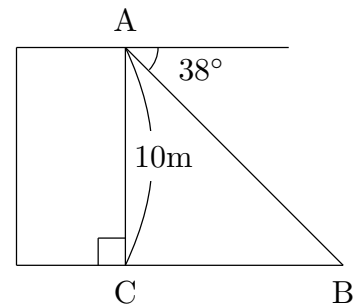
(2) 傾斜角 12° の坂を真っすぐに 100m 上るとき、鉛直方向には何 m 上がることになるか。また、水平方向には何 m 進むことになるか。 1m 未満を四捨五入して求めよ。

問題 2. 次の問いに答えよ。(三角比の表は教科書を見てください。)

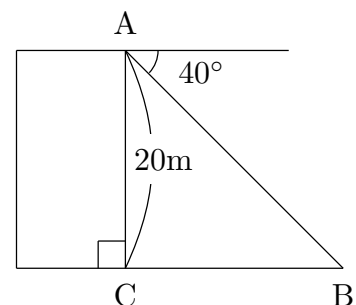
(1) 木の根元から水平に 20m 離れた地点に立って木の先端を見上げると、水平面とのなす角が 20° であった。目の高さを 1.5m として、木の高さを求めよ。ただし、小数第 2 位を四捨五入せよ。

(2) 木の根元から水平に 10m 離れた地点に立って木の先端を見上げると、水平面とのなす角が 23° であった。目の高さを 1.7m として、木の高さを求めよ。ただし、小数第 2 位を四捨五入せよ。

(3) 地上から高さ 10m の地点 A で地上の場所 B を見下ろしたら、その角は右の図のように水平面に対して 38° であった。B は、A の真下の地点 C から何 m 離れているか。 1m 未満を四捨五入して求めよ。



(4) 地上から高さ 20m の地点 A で地上の場所 B を見下ろしたら、その角は右の図のように水平面に対して 40° であった。B は、A の真下の地点 C から何 m 離れているか。 1m 未満を四捨五入して求めよ。



練習

練習 1. 次の問いに答えよ。(三角比の表は教科書を見てください。)

(1) 傾斜角 14° の坂を真っすぐに 300m 上るとき、鉛直方向には何 m 上がることになるか。また、水平方向には何 m 進むことになるか。 1m 未満を四捨五入して求めよ。

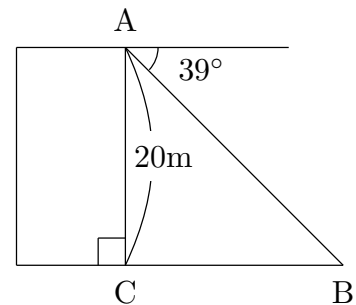
(2) 傾斜角 10° の坂を真っすぐに 200m 上るとき、鉛直方向には何 m 上がることになるか。また、水平方向には何 m 進むことになるか。 1m 未満を四捨五入して求めよ。

練習 2. 次の問いに答えよ。(三角比の表は教科書を見てください。)

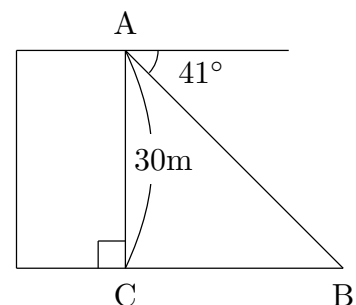
(1) 木の根元から水平に 10m 離れた地点に立って木の先端を見上げると、水平面とのなす角が 22° であった。目の高さを 1.6m とし、木の高さを求めよ。ただし、小数第 2 位を四捨五入せよ。

(2) 木の根元から水平に 30m 離れた地点に立って木の先端を見上げると、水平面とのなす角が 25° であった。目の高さを 1.8m とし、木の高さを求めよ。ただし、小数第 2 位を四捨五入せよ。

(3) 地上から高さ 20m の地点 A で地上の場所 B を見下ろしたら、その角は右の図のように水平面に対して 39° であった。B は、A の真下の地点 C から何 m 離れているか。 1m 未満を四捨五入して求めよ。



(4) 地上から高さ 30m の地点 A で地上の場所 B を見下ろしたら、その角は右の図のように水平面に対して 41° であった。B は、A の真下の地点 C から何 m 離れているか。 1m 未満を四捨五入して求めよ。



解答

問題 1.

(1) 鉛直方向 : 52m、水平方向 : 193m (2) 鉛直方向 : 21m、水平方向 : 98m

問題 2.

(1) 8.8m (2) 5.9m (3) 13m (4) 24m

練習 1.

(1) 鉛直方向 : 73m、水平方向 : 291m (2) 鉛直方向 : 35m、水平方向 : 197m

練習 2.

(1) 5.6m (2) 15.8m (3) 25m (4) 35m